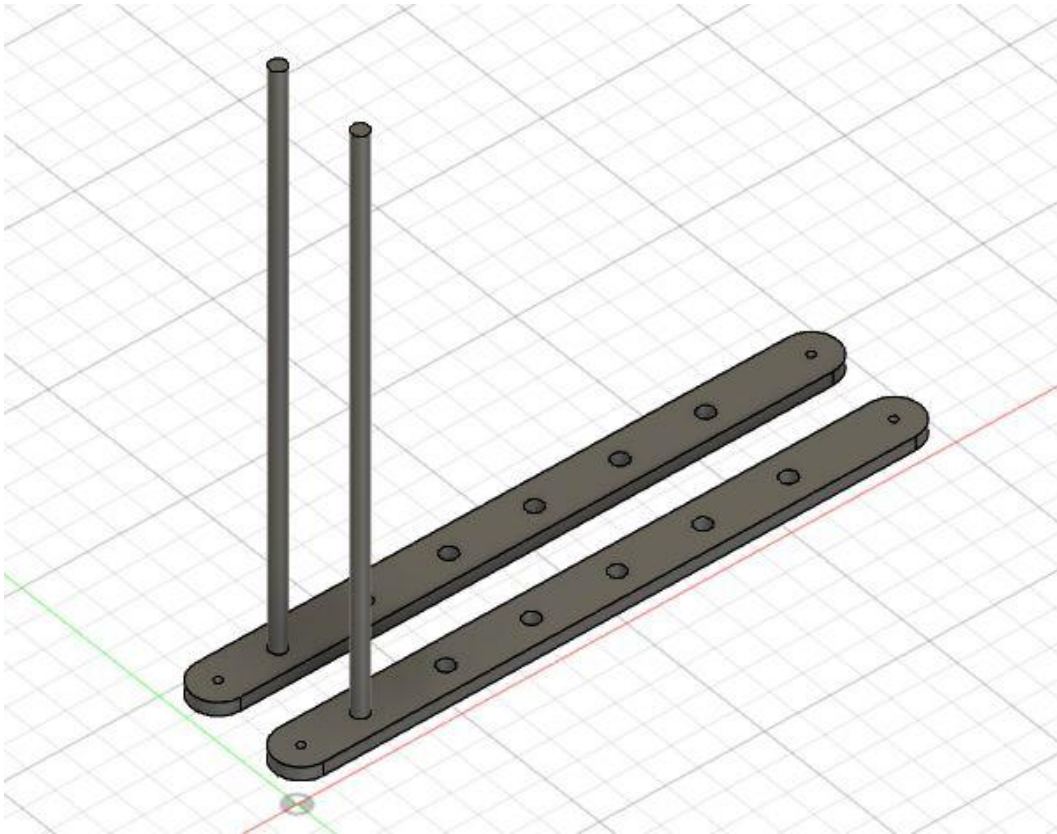
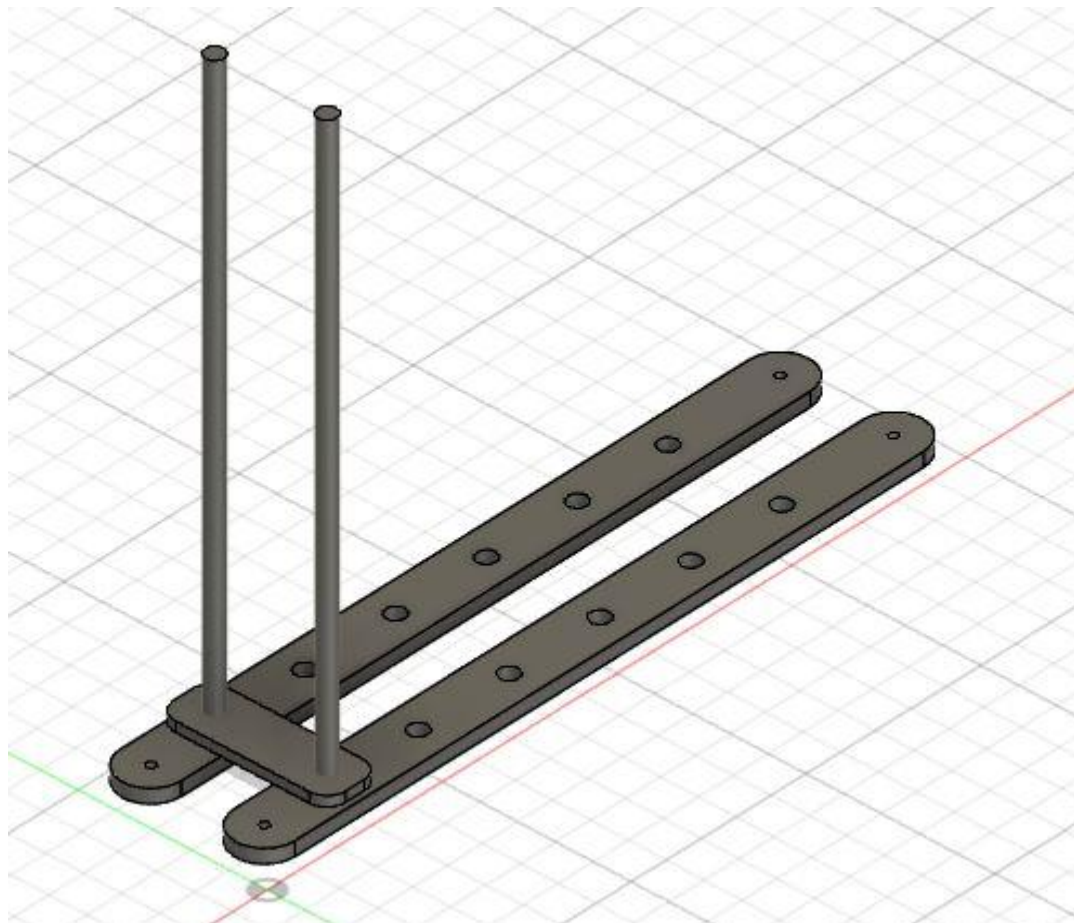


Připravte si oba typy bočnic. Jednu se závrtnou maticí, druhou bez ní.

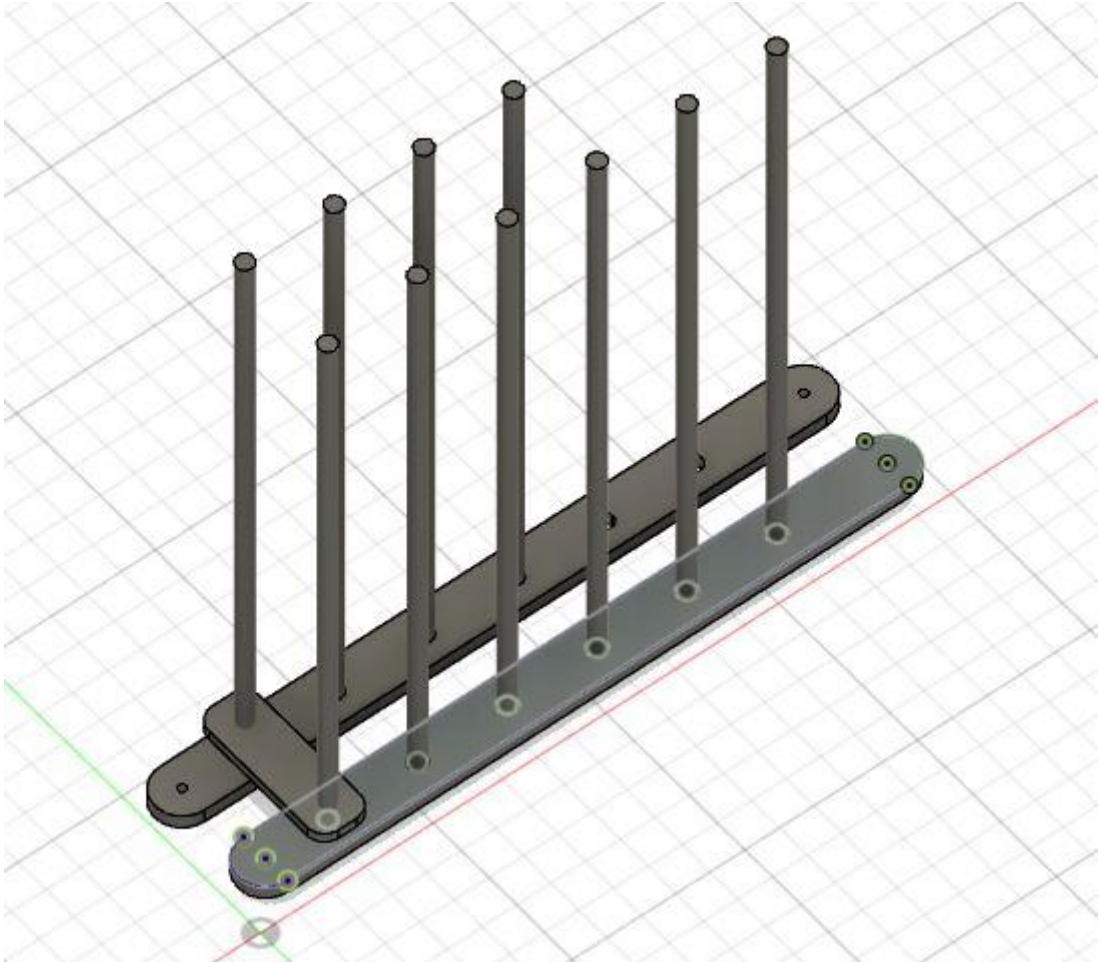
1. Do prvního otvoru vedle matice zasuněte tyč a zajistěte šroubem
2. Tyč vložte a zašroubujte také do druhé bočnice



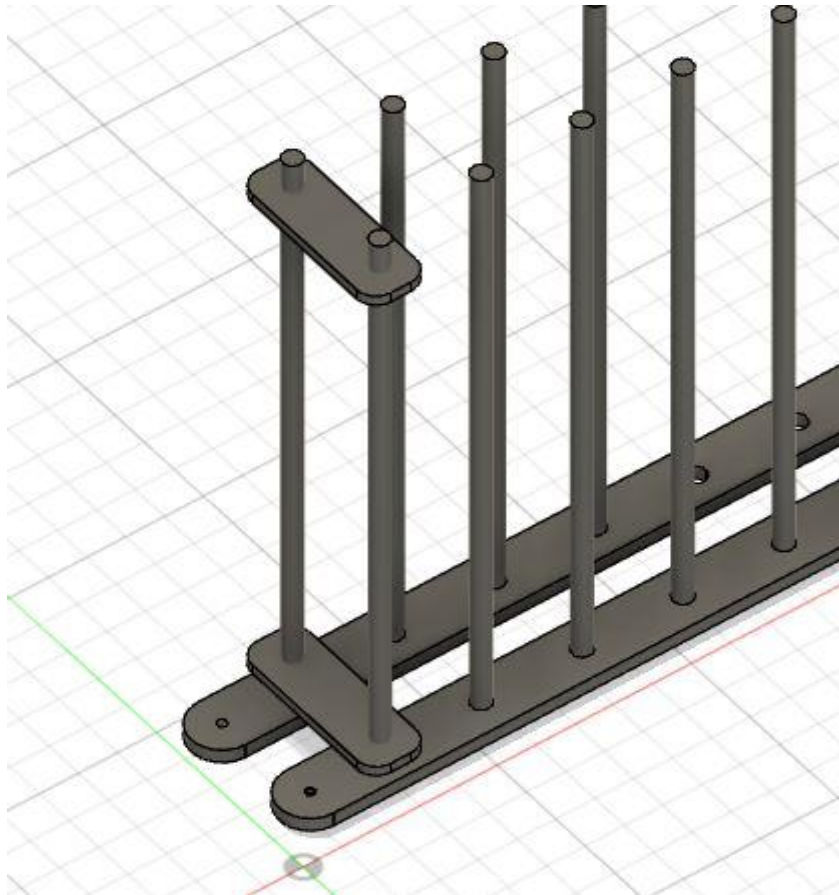
3. Na zašroubované tyče nasuňte spojku trojúhelníku.



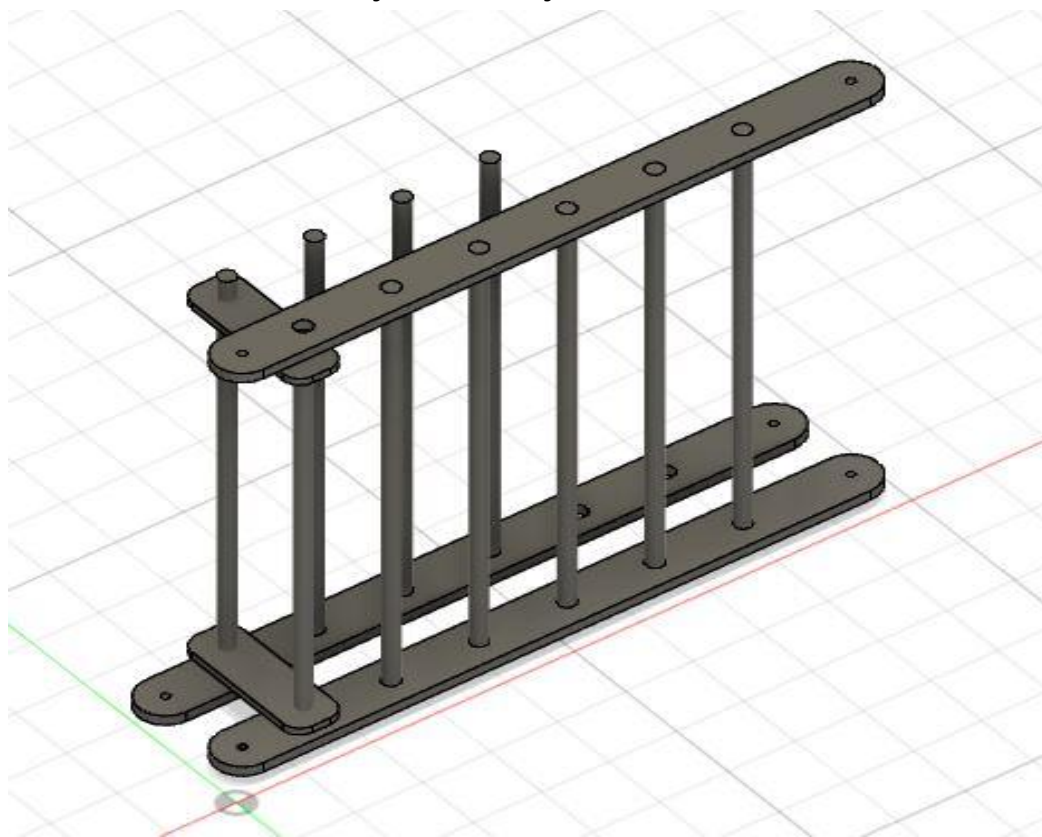
4. Postupně nasadte a zašroubujte všechny tyče



5. Na zašroubované tyče nasadte druhou spojku



6. Na tyče z vrchu nasadíte druhou bočnici. Pozor na správné sesazení. **Nasazovaná bočnice se závrtnou maticí je na straně již namontované bočnice bez matice!**



7. Při nasazování bočnic postupně zarovnávejte tyče s otvory v bočnici a poklepem se ujistěte, že zcela zapadly do vytvořeného otvoru v bočnici

8. Každou tyč upevněte šroubem

9. Pro sestavení trojúhelníku zarovnejte spojovací otvory v bočnicích a zašroubujte šroub s dřevěnou hlavou.

**Sestavení lze provést pouze, pokud jsou bočnice navzájem přesazeny tak, jak je to vyobrazené na obrázku. Bočnice vpravo je výše, nežli bočnice vlevo. Zarovnáním a spojením otvorů na obou párech bočnic dojde k pevnému a bezpečnému sestavení trojúhelníku.**

